

平成13年度

信州大学大学院工学系研究科博士前期課程
物質基礎科学専攻(第2次募集)

入試問題

外国語科目(英語)

I 物理系, II 化学系の問題から1問を選択して解答せよ。
選択した問題と、受験番号を記入して提出すること。

物理学系

Read following sentences and answer the questions below.

Light enters the eye through the *cornea*; we have already discussed how it is bent and is imaged on a layer called the *retina* in the back of the eye, so that different parts of the retina receive light from different parts of the visual field outside. The retina is not absolutely uniform: there is a place, a spot, in the center of our field of view which we use when we are trying to see things very carefully, and at which we have the greatest acuity of vision; it is called the *fovea* or *macula*. The side parts of the eye, as we can immediately appreciate from our experience in looking at things, are not as effective for seeing detail as is the center of the eye. There is also a spot in the retina where the nerves carrying all the information run out; that is a blind spot. There is no sensitive part of the retina here, and it is possible to demonstrate that if we close, say, the left eye and look straight at something, and then move a finger or another small object slowly out of the field of view it suddenly disappears somewhere. The only practical use of this fact that we know of is that some physiologist became quite a favorite in the court of a king of France by pointing this out of him; in the boring sessions that he had with his courtiers, the king could amuse himself by “cutting off their heads” by looking at one and watching another’s head disappear.

Figure A (which will be a question) shows a magnified view of the inside of the retina in somewhat schematic form. In different parts of retina there are different kinds of structures. The objects that occur more densely near the periphery of the retina are called *rods*. Closer to the fovea, we find, besides these rod cells, also *cone* cells. We shall describe the structure of these cells later. As we get close to the fovea, the number of cones increases, and in the fovea itself there are in fact nothing but cone cells, packed very tightly, so tightly the cone cells are much finer, or narrower here than anywhere else. So we must appreciate that we see with the cones right in the middle of the field of view, but as we go to the periphery we have the other cells, the rods. Now the interesting thing is that in the retina each of the cells which is sensitive to light is not connected by a fiber directly to the optic nerve, but is connected to many other cells, which are themselves connected to each other. There are several kinds of cells: there are cells that carry the information toward the optic nerve, but there are others that are mainly interconnected “horizontally.” There are essentially four kinds of cells, but we shall not go into these details now. The

main thing we emphasize is that the light signal is already being "thought about." That is to say, the information from the various cells dose not immediately go to the brain, spot for spot, but in the retina a certain amount of the information has already been digested, by a combining of the information from several visual receptors. It is important to understand that some brain-function phenomena occur in the eye itself.

One of the most striking phenomena of vision is the dark adaptation of the eye. If we go into the dark from a brightly lighted room, we cannot see very well for a while, but gradually things become more and more apparent, and eventually we can see something where we could see nothing before. If the intensity of the light is very low, the things that we see have *no color*. It is known that this dark adapted vision is almost entirely due to the rods, while the vision in bright light is due to the cones. As a result, there are a number of phenomena that we can easily appreciate because of this transfer of function from the cones and rods together, to just the rods.

Question1: Draw a cut view of an eye and put the names of the parts which are discussed in the text in English.

Question2: Explain how the eye works to see the view both in English and Japanese.

Question3: Draw the Figure A which shows a magnified view of the retina schematically where the direction of the light is clearly shown and give some descriptions on it in English and in Japanese.

Question4: Dose the color depend on intensity of the light? Try to answer this question with explanations in English and in Japanese.

平成13年度

信州大学大学院工学系研究科博士前期課程
物質基礎科学専攻(第2次募集)

入試問題

専門科目(物理学系)

次の6問中4問を選択して解答せよ。

1. 解答用紙は1問につき1枚使用し、無解答の場合でも必ず4枚提出すること。
2. 各解答用紙には、選択した問題番号、受験番号を必ず記入すること。
3. 必要ならば、解答用紙の両面を使用してもよい。

1

互いに万有引力を及ぼしあって運動する点からなる質点系を考えよう。万有引力定数を G とすると \mathbf{r}_i 質量 m_i の i 番目の運動方程式は、

$$m_i \frac{d^2 \mathbf{r}_i}{dt^2} = \sum_{j \neq i} \frac{G m_i m_j (\mathbf{r}_j - \mathbf{r}_i)}{|\mathbf{r}_j - \mathbf{r}_i|^3}$$

で与えられる。このとき以下の問いに答えよ。

(1) この系が平衡状態にあれば、

$$\sum_i m_i \left(\frac{d\mathbf{r}_i}{dt} \right)^2 - \frac{1}{2} \sum_i \sum_{j \neq i} \frac{G m_i m_j}{|\mathbf{r}_j - \mathbf{r}_i|} = 0$$

が成立することを示せ。ただし、必要なら次の演算結果を使っても良い。

$$\sum_i \sum_{j \neq i} \frac{G m_i m_j \mathbf{r}_i \cdot (\mathbf{r}_j - \mathbf{r}_i)}{|\mathbf{r}_j - \mathbf{r}_i|^3} = \frac{1}{2} \sum_i \sum_{j \neq i} \frac{G m_i m_j (\mathbf{r}_i - \mathbf{r}_j) \cdot (\mathbf{r}_j - \mathbf{r}_i)}{|\mathbf{r}_j - \mathbf{r}_i|^3}$$

(2) 全運動エネルギーを T 、重力エネルギーを Ω とすると、(1) で導いた式は

$$2T + \Omega = 0$$

であることを意味しており、この定理はビリアル定理と呼ばれている。さて、この定理を質量 M 、半径 R の球形の回転天体に適用しよう。簡単のため密度は一様であるとする、 Ω が、

$$\Omega = -\frac{3}{5} \frac{GM^2}{R}$$

で与えられること示せ。

(3) この天体が角速度 ω で自転 (剛体回転) しており、 T が自転による運動エネルギーに等しいとみなせる時、ビリアル定理から、 ω が天体の半径 R に依らないことを示せ。

2

(a) 次の (一様な媒質の) Maxwell 方程式から、真空中の電磁波の伝播 (伝わること) について考察しなさい。

$$\begin{aligned} \operatorname{div} \mathbf{E} &= 0 & \operatorname{div} \mathbf{B} &= 0 \\ \operatorname{rot} \mathbf{E} &= -\frac{\partial \mathbf{B}}{\partial t} & \operatorname{rot} \mathbf{B} &= \epsilon\mu \frac{\partial \mathbf{E}}{\partial t} \end{aligned}$$

$$\text{但し、}\mu_0 = 1.26 \cdot 10^{-6} \text{H} \cdot \text{m}^{-1}, \epsilon_0 = 8.85 \cdot 10^{-12} \text{C} \cdot \text{V}^{-1} \cdot \text{m}^{-1}$$

(b) 導体の電気抵抗について古典力学的に考察する。電場の強さ、電子の質量、電荷の大きさ、速度、緩和時間を E, m, e, V, τ とする。(簡単のため、1次元にする)。

$$m \frac{d\mathbf{V}}{dt} = -e\mathbf{E} - \frac{m}{\tau} \mathbf{V}$$

まず、方程式の物理的意味を説明して、解を求め、図も使って時間が無限大の極限の物理的意味を述べよ。

3

個数表示での一次元調和振動子のハミルトニアン \hat{H}_0 は

$$\hat{H}_0 = \hbar\omega\left(\hat{a}^\dagger\hat{a} + \frac{1}{2}\right) \quad (1)$$

で与えられ、 \hat{a}, \hat{a}^\dagger の交換関係は (量子化の条件) は、

$$[\hat{a}, \hat{a}^\dagger] = 1, [\hat{a}, \hat{a}] = 0, [\hat{a}^\dagger, \hat{a}^\dagger] = 0 \quad (2)$$

である。但し演算子 \hat{a}, \hat{a}^\dagger と位置座標演算子 \hat{x} 、運動量座標演算子 \hat{p} との関係は、

$$\hat{a} = \sqrt{\frac{m\omega}{2\hbar}}\hat{x} + i\frac{1}{\sqrt{2m\hbar\omega}}\hat{p}, \quad \hat{a}^\dagger = \sqrt{\frac{m\omega}{2\hbar}}\hat{x} - i\frac{1}{\sqrt{2m\hbar\omega}}\hat{p} \quad (3)$$

である。

固有値方程式

$$\hat{H}_0|n\rangle = E_n^0|n\rangle, \quad n = 0, 1, 2, \dots \quad (4)$$

の解はエネルギー固有値

$$\hat{E}_n^0 = \hbar\omega\left(n + \frac{1}{2}\right), \quad n = 0, 1, 2, \dots \quad (5)$$

固有状態

$$|n\rangle = \frac{1}{\sqrt{n!}}(\hat{a}^\dagger)^n|0\rangle, \quad n = 0, 1, 2, \dots \quad (6)$$

で与えられる。但し、

$$\langle m|n\rangle = \delta_{mn} \quad m, n = 0, 1, 2, \dots (\text{正規直交性}) \quad (7)$$

$$\hat{a}|0\rangle = 0 \quad (8)$$

である。 $|0\rangle$ は \hat{a} の真空 (基底状態) である。以下の問いに答えよ。

1) 時刻=0 で、系の状態が $|\alpha\rangle = e^{-\frac{i}{\hbar}l\hat{p}}|u_0\rangle$ であったとする。但し $|u_0\rangle = |0\rangle$ である。時刻 t での位置の演算子 $\hat{x}(t)$ は $\hat{x}(t) = \hat{x} \cos(\omega t) + \frac{\hat{p}}{m\omega} \sin(\omega t)$ で与えられる。 $\langle \alpha|\hat{x}(t)|\alpha\rangle = l \cos(\omega t)$ となることを示せ。

ヒント : $e^{\hat{A}}\hat{B}e^{-\hat{A}} = \hat{B} + \frac{1}{1!}[\hat{A}, \hat{B}] + \frac{1}{2!}[\hat{A}, [\hat{A}, \hat{B}]] + \dots$ を用いよ。

2) $|\alpha\rangle$ の x 表示 (波動関数) は、 $\langle x|\alpha\rangle = \langle x-l|u_0\rangle$ となることを示せ。

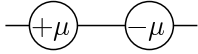
ヒント： $\langle x|f(\hat{p})|\Psi\rangle = f\left(\frac{\hbar}{i}\frac{\partial}{\partial x}\right)\langle x|\Psi\rangle$ を用いよ。

3) $\hat{a}|\alpha\rangle = l\sqrt{\frac{m\omega}{2\hbar}}|\alpha\rangle$ となることを示せ。

4

直線上に等間隔で原子が並んでいるとし、各原子は独立に $\pm\mu$ の 2 つのエネルギー状態をとるとして、以下の問いに答えよ。

- (1) 原子数が 2 個のとき、系のとりうるエネルギー状態は例えば、



のように図示できる。この図を参考にして、原子数が 3 個のとき系がとりうる全てのエネルギー状態を、エネルギーの値とともに示せ。

- (2) (1) において、系が温度 T の熱浴と接し、熱平衡状態にあるとき、(1) で示した状態ひとつひとつの出現確率を求めよ。
- (3) 原子数を N として、系が温度 T の熱浴と接して熱平衡状態にあるとき、分配関数 $Z_N(T)$ を求めよ。
- (4) (3) で求めた $Z_N(T)$ から系の内部エネルギー $U(T)$ を求め、 $U(T)$ を T の関数として図示せよ。

5

バルマーは水素原子の線スペクトルの振動数 ν の分析から

$$\nu = cR\left(\frac{1}{2^2} - \frac{1}{n'^2}\right) \quad (n' = 3, 4, 5, \dots)$$

という関係を見出した。c は光速、R はリュードベリ定数と呼ばれる。

ボーアは原子内の電子が持つことのできるエネルギーの値は飛び飛びのものに限られ、

$$E_n = -hcR\frac{1}{n^2} \quad (1)$$

となっていると考えた。h はプランク定数である。

$h = 6.6 \times 10^{-34} \text{ J} \cdot \text{s}$, $c = 3.0 \times 10^8 \text{ m/s}$ として、次の問いに答えよ。

(1) 電子 (質量 m , 電荷 $-e$) が原子核 (電荷 $+e$ の固定した点電荷とする) の周りで等速円運動する場合を考える。半径を r , 角速度 ω として、電子の運動方程式を求めよ。

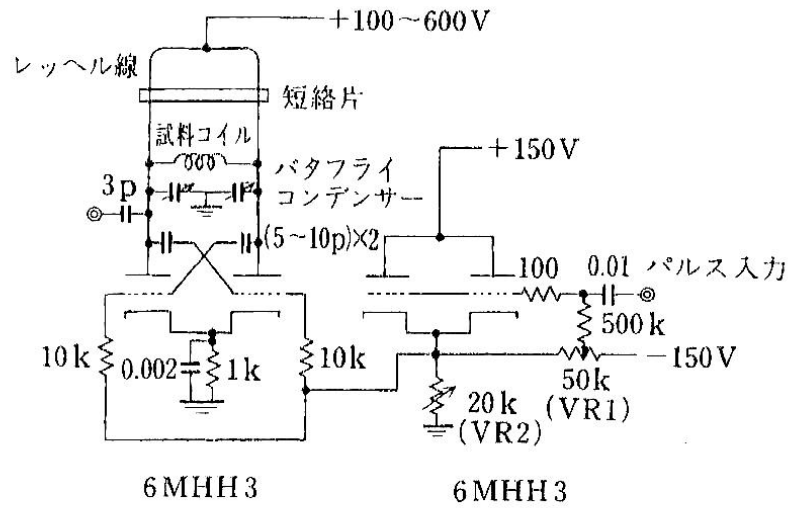
(2) ボーアの量子条件と振動数条件を用いて (1) 式を導け。

(3) 基底状態における軌道半径を求めよ。

(4) バルマー系列の中で一番波長の長い線スペクトルは、波長が $6.6 \times 10^{-7} \text{ m}$ であった。この数値を用いて、R の値および水素のイオン化エネルギーを計算せよ。

6 (A)

- 1 下図の回路を説明せよ。
- 2 この回路を用いて、測定できる物理量一つあげ、それについて説明せよ。



6 (B)

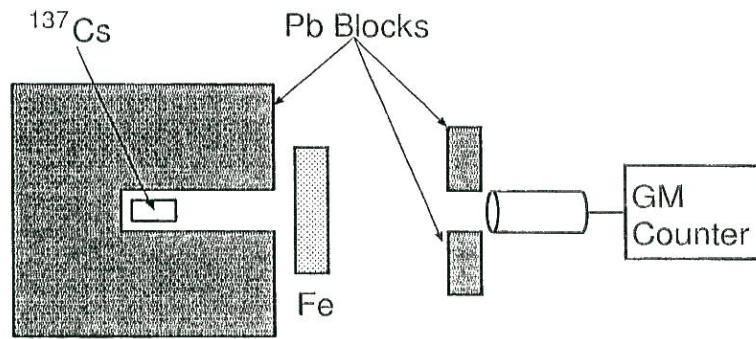
1. γ 線が厚さ dx の物質 (密度 ρ) 中を通過するときの強度の減少 ($-dI$) は、強度 I と dx に比例する :

$$-dI = \mu I dx$$

ここで、 μ は線吸収係数である。物質がない場合の強度 (入射強度) を I_0 として、この方程式を解け。また、質量吸収係数はどのように表されるか。

2. 図のような測定装置を用いて、鉄の厚さを変えながら、鉄を透過して来る ^{137}Cs から γ 線 (エネルギーが 0.662MeV) の数をガイガーミュラー (GM) 計数管で一定の時間計測したところ、次の表のような結果が得られた。この γ 線に対する鉄の質量吸収係数を最小二乗法を用いて求めよ。鉄の密度は 7.86g/cm^3 とする。必要ならば、 $\ln 2 \sim 0.693$ 、 $\ln 3 \sim 1.10$ 、 $\ln 5 \sim 1.61$ を用いよ。

鉄の厚さ (cm)	1	3	6
計数	576	180	32



3. 問題 2 で、ガイガーミュラー計数管の代わりに γ 線のエネルギーを測定する装置を使って、 γ 線のエネルギーを測定したところ、下図のようなエネルギー分布が得られた。図中の矢印で示した部分をなんと呼ぶか。また、それができる理由を説明せよ。

