

平成15年度

信州大学大学院工学研究科博士前期課程
物質基礎科学専攻 (第2次募集)

入試問題

外国語科目 (英語)

I 物理学系、II 化学系の問題からいずれかを選択して解答せよ。選択した問題と、受験番号を記入して提出すること。

I 物理学系英語

Read following sentences and answer questions below.

The star around which the Earth revolves, and the planet's source of light and heat. The Sun is a globe of gas, $1.4 \times 10^6 km$ in diameter, held together by its own gravity. Because of the weight of the outer layers, the density and temperature increase inward, until a central temperature of over $1.5 \times 10^7 K$ and density more than 90 times that of water is reached. At these great temperatures and densities, thermonuclear reactions converting hydrogen into helium take place, releasing the energy which streams outward.

The surface of the Sun is about $6000 K$; since solids and liquids do not exist at these temperatures, the Sun is entirely gaseous. Almost all the gas is in atomic form, although a few molecules exist in the coolest regions at the surface.

Besides its great importance to human life, the Sun is of interest to all astronomers because it is the only star near enough for detailed study of its surface structure. Various surface and atmospheric phenomena, such as sunspot activity, and other behavior may be studied, and astronomers try to extrapolate these to the other stars which may be observed only as points of light.

The light and heat of the Sun make the Earth habitable. The Sun is, in fact, the ultimate source of the nearly all the energy utilized by industrial civilizations in the form of water, power, fuels, and wind. Only atomic energy, radioactivity, and the lunar tides are examples of nonsolar energy.

The interior of the Sun can be studied only by inference from the observed properties of the entire star. The mass, radius, surface temperature, and luminosity are known. Using the known properties of gases, it is possible to calculate that structure of the Sun which will produce the observed parameters at the surface. The solution is complicated by uncertainties in the behavior of matter and radiation under the high temperature and density that are present in the solar interior. This is particularly true of the nature of the nuclear reactions. However, the general properties of the solution are quite reliable. A number of theoretical models using different assumptions have led to more or less similar results. A central density of near $90g/cm^3$ has been found , decreasing to $10^{-7}g/cm^3$ at the surface. The central temperature is about $1.5 \times 10^7 K$, decreasing approximately to $5000 K$ at the surface. Since this takes place over $700,000 km$, the temperature gradient is only $20 K$ per kilometer. The radiation produced at the center by nuclear interactions flows outward rapidly.

The energy of the Sun is produced by the conversion of hydrogen into helium; because each hydrogen atom weights 1.0078 atomic units and each helium atom is made from four hydrogen atoms, only 4.0030 units, it follows that 0.0282 unit, or 0.7% of the mass m is converted into energy E according to the Einstein formura $E = mc^2$, where c is the speed of light. Since the solar mass is $2 \times 10^{33}g$, couvention of 0.7% into helium yields $1.2 \times 10^{52}ergs(1.2 \times 10^{46} J)$, enough to maintain the Sun for $10^{19}s$, or over 10^{11} years. The rate of conversion required to produce the observed flux is $4 \times 10^{38}atoms/s$. For each hydrogen atom converted, one neutrino is produced, giving a flux of $1.3 \times 10^{11}neutrinos/(cm^2 \cdot s)$ at the Earth. These neutrinos cannot be detected; only higher-energy neutrinos produced by subordinate processes can be observed. These have been detected at the Earth, but in smaller quantities than expected. However, the neutrino emission theory has sufficient uncertainties so that the theory of nuclear burninng is still generally accepted.

Although the material at the center of the Sun is so dense that a few millimeters are opaque, the photons created by nuclear reactions are continually absorbed and reemitted and thus make their way to the surface. The atoms in the center of the Sun are entirely stripped of their electrons by the high temperatures, and most of the absorption is by continuous processes, such as scattering of light by electrons.

In the outer regions of the solar interior, the temperature is low enough for ions and even neutral atoms to form and, as a result, atomic absorption becomes very important. The high opacity makes it very difficult for the radiation to continue outward; steep temperature gradients are established which result in convective currents. Most of the outer envelope of the Sun is in such convective equilibrium. These large-scale mass motions produce interesting phenomena at the surface, including sunspots and solar activity.

Questions

1. Translate the first paragraph into Japanese.
2. Translate the last two paragraph into Japanese.
3. Explain how the energy of the Sun is produced in Japanese.
4. Estimate the lifetime of the Sun in Japanese.
5. What is the Sun for you ? Try to explain both in English and in Japanese.
6. What is the nonsolar energy on the Earth ? Describe the examples and their reasons in Japanese.

平成15年度

信州大学大学院工学研究科博士前期課程
物質基礎科学専攻 (第2次募集)

入試問題

専門科目 (物理学系)

次の6問中4問を選択して解答せよ。

1. 解答用紙は1問につき1枚使用し、無解答の場合でも必ず4枚提出すること。
2. 各解答用紙には、選択した問題番号、受験番号を必ず記入すること。
3. 必要ならば、解答用紙の両面を使用してもよい。

1

半径 R の固定された円筒の内側に沿ってころがる、質量 M で半径 a の一様な円柱の運動を考えてみよう。以下の文章中の に文字、数式、記号などを入れて文章を完成せよ。

下図のように円筒と円柱の両方の中心を結ぶ直線と鉛直線とのなす角を θ とする。円柱の中心の並進速度 v は、

$$v = \text{$$

また、円柱の軸のまわりの回転の角速度 ω は、

$$\omega = \text{$$

円柱の軸のまわりの慣性モーメント I は、

$$I = \text{$$

である。円柱の運動エネルギー T は並進運動エネルギーと回転運動エネルギーの和であるから、

$$T = \text{$$

と表される。

また、ポテンシャルエネルギー V は、

$$V = \text{$$

となる。したがって、この円柱の運動のラグランジュ関数 L は、

$$L = \text{$$

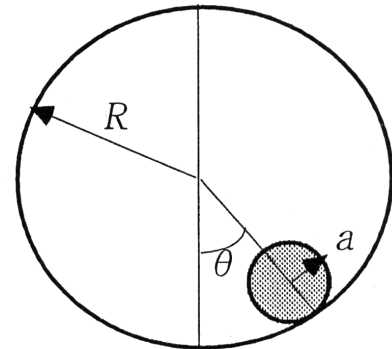
と表される。このラグランジュの運動方程式を解くと円柱の運動方程式

$$\text{$$

が得られる。これから、この円柱の運動は、長さ l が

$$l = \text{$$

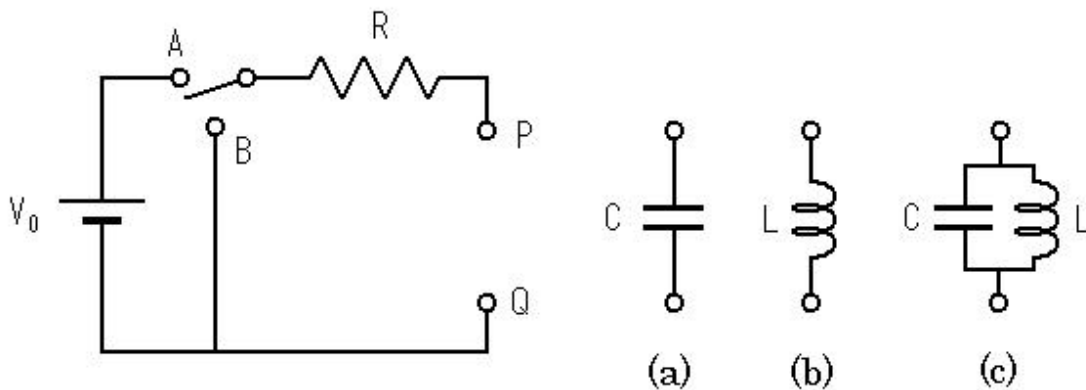
の単振り子の振動と同じであることが分かる。



2

起電力 V_0 の電池と、抵抗 R を含む図のような回路の P Q に最初 (a) のコンデンサー (電気容量 C) を接続し、次に (b) のコイル (自己インダクタンス L) を接続し、最後に (c) を接続して、スイッチを操作した。電池の内部抵抗は無視できるものとして、次の各問いに答えよ。

1. はじめ (a) を接続したとき、 $t = 0$ でスイッチを A 側につないで、コンデンサーを充電し始めた。コンデンサーに蓄えられる電気量 $Q(t)$ 、および電流 $I(t)$ を求めよ。
2. 次に、充分時間がたってからスイッチを B 側に倒した。そのあと、抵抗 R で発生するジュール熱を求めよ。
3. 続いて P Q に (b) を接続して、 $t = 0$ でスイッチを A 側につないだ。コイルに流れる電流 $I(t)$ を求め、そのグラフを描きなさい。
4. 充分時間がたってからスイッチを B 側に倒した。そのあと、抵抗 R で発生する熱エネルギーを求めよ。
5. 最後に P Q に (c) を接続して、スイッチを A 側につなぎ、充分時間がたってからスイッチを B 側に倒した。そのときどのような現象が起きるか説明せよ。



3

一直線上を運動する質量 m の粒子の定常状態を考察しよう。その直線を x 軸とし、ポテンシャルを $V(x)$ とする。

- (1) 波動関数を $\psi(x)$, エネルギーを E とし, Schrödinger 方程式を書け。
- (2) $V(x) \geq V_{\min}$ ならばエネルギー固有値は $E \geq V_{\min}$ を満たす事を示せ。

以下では $V(x) = \infty$ ($|x| > a$) とし, 粒子は区間 $[-a, a]$ に閉じ込められているとする。先ず $V(x) = 0$ ($|x| \leq a$) の場合を考える。

- (3) $x = \pm a$ での境界条件を書け。
- (4) $x = \pm a$ での境界条件を考慮せずに Schrödinger 方程式を解いて, $\psi(x)$ を求めよ。
(積分定数は未定のまま残しておくように。また, E と 0 の大小関係に注意せよ。)
- (5) $x = \pm a$ での境界条件を考慮してエネルギー固有値を決定せよ。
- (6) 規格化された波動関数を求めよ。

次に $V(x) = \begin{cases} 0 & (b < |x| \leq a) \\ V_0 & (|x| \leq b) \end{cases}$ (V_0 は正の定数) の場合を考える。

(7) 波動関数を $\psi(x) = \begin{cases} \psi_{\text{I}}(x) & (b < x \leq a) \\ \psi_{\text{II}}(x) & (-b \leq x \leq b) \\ \psi_{\text{III}}(x) & (-a \leq x < -b) \end{cases}$ とおき, Schrödinger 方程式を書け。

- (8) $x = \pm a$ での境界条件を書け。
- (9) $x = \pm b$ での境界条件を書け。
- (10) $x = a$ での境界条件のみを考慮して Schrödinger 方程式を解いて, $\psi_{\text{I}}(x)$ を求めよ。
(規格化定数は未定のまま残しておくように。また, E と 0 の大小関係に注意せよ。)

このまま Schrödinger 方程式を解いていってもよいが, このポテンシャルは偶関数なので固有関数を偶関数または奇関数に選べる事を利用すると見通しが良くなる。

$\psi(x)$ が偶関数の場合を考える。

- (11) $\psi_{\text{III}}(x)$ を $\psi_{\text{I}}(x)$ を用いて表せ。
- (12) $x = \pm b$ での境界条件を考慮せずに Schrödinger 方程式を解いて, $\psi_{\text{II}}(x)$ を求めよ。
(規格化定数は未定のまま残しておくように。また, E と V_0 の大小関係に注意せよ。)
- (13) $x = b$ での境界条件を考慮して, エネルギー固有値 E が満たすべき条件式を求めよ。

そしてこの条件を満たすエネルギー固有値に応じて波動関数が決定される事になる。 $\psi(x)$ が奇関数の場合も同様に計算できる。

4

1. 雑音や効率の見地から外熱機関のひとつスターリング機関は注目されている。構造は風変わりで、容積の違う二つの気筒をつなぎ、それらの中を往復するピストンの位相は九十度ずれている。さて、その動作の詳細は省略するが、この機関は二つの等温過程と二つの等積過程から構成された循環過程で近似できる。作業物質を理想気体として、
 - (1) この循環過程の $p - V$ 図を描け。
 - (2) この機関の熱効率を計算せよ。

2. 古典力学に従う調和振動子系が温度 T の熱浴と平行にあるときの変位の二乗平均を
 - (1) 一次元振動子、及び、
 - (2) 三次元振動子の場合について計算せよ。

5

文章中の空欄に適当な式あるいは語句を入れ、文章を完成させよ。ただし、空欄の (ア) ~ (エ) および (キ) ~ (セ) については、下に指定した記号を用いた数式を入れよ。(指定した記号全部を使用する必要はない。)(オ) と (カ) は語句を、(ソ) は数式を入れよ。

ド・ブロイの発想は、「波と考えられていた光が粒子として振る舞うことから、粒子と考えられる電子は波としても振る舞うであろう。そして、光のエネルギーと振動数、運動量の大きさと波長に関するアインシュタインの関係式が、電子の場合にも成立するにちがいない。」であった。電子の質量を m 、速さを v 、電子を波とみなした場合の振動数を ν 、波長を λ とする。また、プランク定数を h と記す。ニュートン力学とド・ブロイの発想を用いると電子のエネルギー E と運動量の大きさ p に対して、次の関係式が導かれる。

$$E = \boxed{\text{(ア)}} = \boxed{\text{(イ)}}, \quad p = \boxed{\text{(ウ)}} = \boxed{\text{(エ)}} \quad (1)$$

電子に限らず、すべての物質は波の性質を有していると考えられる。このような物質に付随する波を $\boxed{\text{(オ)}}$ 、その波長を $\boxed{\text{(カ)}}$ と呼ぶ。電子の $\boxed{\text{(カ)}}$ は次の公式に従う。

$$\lambda = \boxed{\text{(キ)}} \quad (2)$$

電子の波の進行速度 (位相速度) の大きさ (v_p) は $v_p = \nu\lambda = \boxed{\text{(ク)}}$ で与えられる。また、電子の波の群速度の大きさ (v_g) は $v_g \equiv \frac{\partial \nu}{\partial (1/\lambda)} = \boxed{\text{(ケ)}}$ で与えられる。

ボーアの水素原子模型において、振動数条件は $mv \cdot 2\pi a = nh$ で与えられる。ここで、 a は電子の軌道半径 (ここでは、円軌道を想定している。)、 n は自然数である。振動数条件と公式 (2) を使うと $\lambda = \boxed{\text{(コ)}}$ が導かれる。この式から電子の波は一周したのち、元に戻ることを意味している。

最後に波としての電子が満たす方程式を求めてみよう。簡単のため、空間は 1 次元 (その座標を x) とし、波は、 x の正の方向に進行しているとする。電子のエネルギー E と運動量の大きさ p に関する公式 (1) を使うと電子の波 $\psi (= \psi(x, t))$ は、

$$\psi = Ae^{2\pi i(\boxed{\text{(サ)}} - \nu t)} = Ae^{\frac{i}{\hbar}(\boxed{\text{(シ)}})} \quad (3)$$

と書ける。ここで、 $\hbar \equiv \frac{h}{2\pi}$ である。 ψ に関する公式(3)を使って、

$$-\frac{\hbar}{i} \frac{\partial}{\partial t} \psi = \boxed{\text{(ス)}} \psi, \quad \frac{\hbar}{i} \frac{\partial}{\partial x} \boxed{\text{(セ)}} \psi = p\psi \quad (4)$$

よって、電子のエネルギーや運動量は ψ に作用する微分演算子と解釈される。電子はポテンシャル $V(x)$ を受けてニュートン力学に従い運動しているとする。つまり、 E と p の間に $E = \frac{1}{2m}p^2 + V(x)$ が成立するとする。この関係式と(4)式を使って、 ψ が従う方程式は、

$$-\frac{\hbar}{i} \frac{\partial}{\partial t} \psi = \boxed{\text{(ソ)}} \psi + V(x)\psi \quad (5)$$

となる。この方程式は(1次元空間における)シュレディンガー方程式である。

使用してよい記号：

(ア) と (ウ)	(m, v)	(コ)	(a, n, π)
(イ) と (エ)	(h, ν, λ)	(サ)	(λ, ν, x, t)
(キ)	(h, m, v)	(シ) ~ (セ)	(p, E, x, t)
(ク) と (ケ)	(m, v)		

6 は以下の 2 問中 1 問に解答せよ。

6 の 1

1. ある測定を行い、表のようなデータの組を得た。このデータに関する回帰直線を最小二乗法で求めよ。ただし、導出過程及びその過程で用いる数値についても記述すること。誤差は考えなくて良い。

測定量 A	測定量 B
1.0	2.3
2.0	3.7
3.0	6.9

上の表は A の値を 1.0 ずつ変化させ、B の量を測定した結果である。

2. 放射線のイオン化作用を利用した測定器で測定された γ のエネルギースペクトルに対して正規分布でフィッティングを行った結果、分布は $Q = ae^{-b(E-m)^2}$ で表された。 $a = 2.4, b = 2.0, m = 101.2$ であったとして次の問いに答えよ。
 - (1) 分布の半値幅を求めよ。
 - (2) 検出器のエネルギー分解能を求めよ。
3. 比例計数管を用いて宇宙放射線を測定する場合を考える。入射放射線の方向分布を調べるために必要な望遠鏡システムを 2 つ考えよ。ただし、検出器は理想的な能力を持つものとし、信号処理の回路は考えなくて良い。

6 の 2

試料の結晶構造や格子定数を決定する方法として、 x 線の回折実験がある。

1. 固有 x 線の発生機構を述べよ。
2. Debye – Scherrer 法により銅の格子定数を測定したい。原理と方法を述べよ。